

TYPE 3000 / 3100 / 4000 / 4100 / 4200 5000 / 5200 / 6000 / 6200 / 8000 / 8200

(NL) WAARSCHUWING

- Jonge kinderen kunnen verstrikt raken in de lus van de trekkoord, kettingen, banden en koorden waarmee de raambekleding bediend wordt. Ook kunnen ze koorden om hun keel wikkelen.
- Houd, om wurging en verstikking te voorkomen, de koorden buiten het bereik van jonge kinderen.
- Verwijder bedden, wiegen en ander meubilair uit de buurt van de koorden van raambekleding.
- Knoop koorden niet aan elkaar vast. Let erop dat koorden niet in elkaar draaien en een lus vormen.
- Installeer en gebruik de bijgeleverde veiligheidsapparaten om het risico op dergelijke ongevallen te beperken.

In overeenstemming met EN 13120

(FR) MISE EN GARDE

- Les jeunes enfants peuvent s'étrangler ou s'em-mêler avec les cordons de levage, la chaînette, et les cordes qui actionnent les stores. Ils peuvent également enrouler les cordons autour de leur cou.
- Pour leur éviter de s'étrangler ou de s'em-mêler dans les cordons, maintenez ces derniers hors de portée des jeunes enfants.
- Placez les lits, berceaux et mobilier à l'écart des cordons, corde ou chaînette de store.
- Ne pas attacher les cordons ensemble. Veiller à ce que les cordons ne vrillent pas et ne forment pas de boucle.
- Installez et utilisez les dispositifs de sécurité inclus pour réduire le risque d'un tel accident.

conformément à la norme EN 13120

(DE) WARNUNG

- Kleinkinder können sich unter Umständen in den Schlaufen von Bedienschnüren, Ketten und Bändern zur Bedienung der Fensterverkleidung verfangen und erwürgen. Es besteht die Gefahr, dass sie sich Schnüre um den Hals wickeln.
- Um dies zu verhindern, halten Sie die Schnüre fern von Kleinkindern.
- Betten und Einrichtungsgegenstände sollten sich nicht in der Nähe der Bedienschnüre für die Fensterverkleidung befinden.
- Binden Sie die Schnüre nicht zusammen. Stellen Sie sicher, dass die Schnüre sich nicht verwickeln und eine Schlinge bilden.
- Um das Risiko deraartiger Unfälle zu verringern, bitte die mitgelieferten Sicherheitsvorrichtungen verwenden.

Entspricht EN 13120

(SE) VARNING

- Små barn kan fastna i draglinor, kedjor eller dragband (hädanefter sammanfattat draglinor) som används till solskydds- och avskärmingsprodukter. Detta kan leda till personskada eller kvävning.
- För att undvika att barn fastnar eller stryps så ber vi dig att hålla alla typer av draglinor utom barns räckhåll.
- Placera möbler och annan inredning på sådant sätt att barn inte kan komma åt draglinorna.
- Knyt inte ihop linorna. Säkerställ att linorna inte trasslar sig och skapar en ögla.
- Installera och använd de bifogade säkerhetsanordningarna för att minska risken för sådana olyckor.

Enligt EN 13120

(DK) ADVARSEL

- Små børn kan blive kvælt i løkken af kæder, bånd og snore, der bruges til betjening af gardinprodukter. De kan også vikke snore omkring halsen.
- For at undgå at børn bliver kvælt eller viklet ind i snore, bør snorene holdes udenfor små børns rækkevidde.
- Placer senge, vugger og andre møbler således at disse ikke kan bruges til at komme tæt på produkterne.
- Bind ikke snorene sammen og sørg for at snorene ikke vikles sammen og laver en løkke.
- For at reducere risikoen for en sådan ulykke skal de medfølgende sikkerhedsanordninger installeres og bruges.

I henhold til EN 13120

(NO) ADVARSEL

- Små barn kan bli kvælt i sløfen på trekk-snorer, kjeder, tape og snorer på solskjerming. De kan også vikke snorer rundt halsen sin.
- For å unngå kvelning og innvikling, må ikke små barn få tilgang til snorene.
- Flytt senger, sprinkelsenger og møbler bort fra snorene på vindustildekkingen.
- Ikke knyt snorene i sammen. Pass på at snorene ikke vikler seg sammen og danner kryssninger og løkker.
- Installer og bruk det medfølgende sikkerhetsutstyret, slik at du reduserer sannsynligheten for et slikt uhell.

Iht. EN 13120

(CZ) UPOZORNĚNÍ

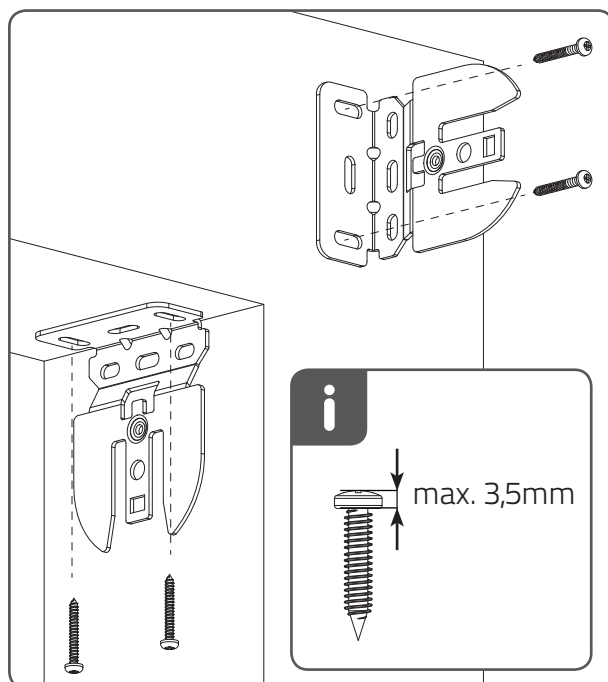
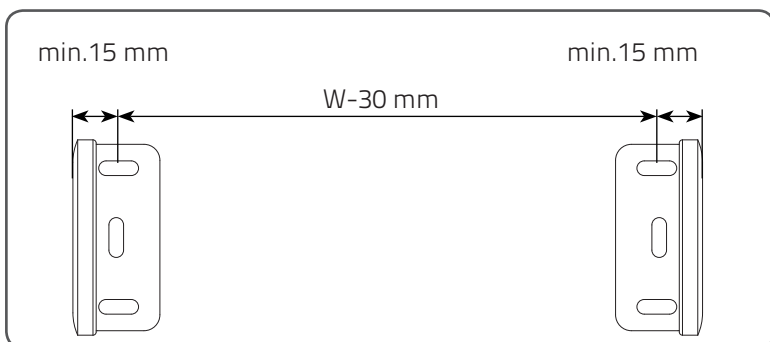
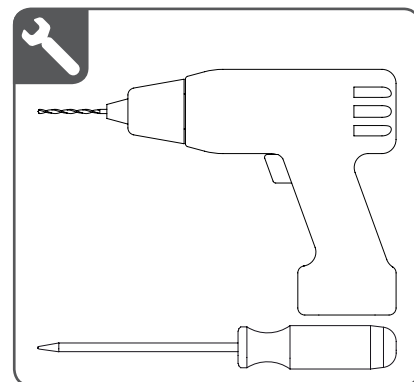
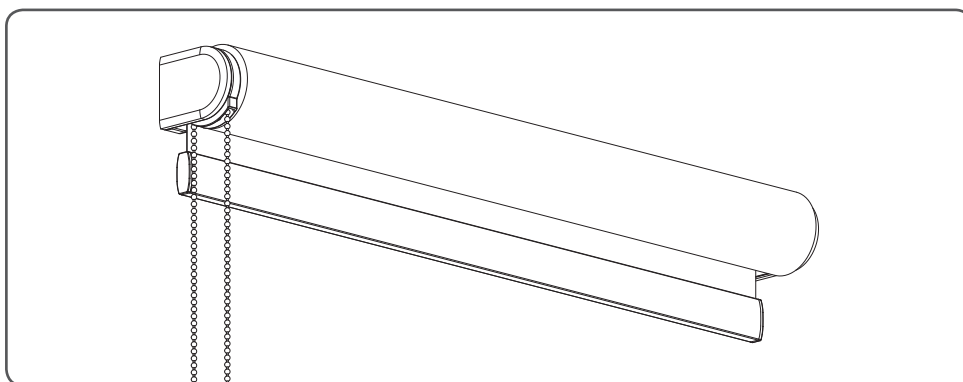
- Malé děti se mohou uškrtit ve smyčce na tahání šnůr, řetízku a pásku, které ovládají krytý okna. Tyto se mohou také omotat kolem krku;
- Aby nedocházelo k uškrcení a zamořování, udržujte šňůry mimo dosah malých dětí.
- Umístěte postele, dětské postýlky a nábytek tak, aby nebyly v blízkosti ovládacích šnůr stínicí techniky.
- Nesvázuje ovládací šňůry dohromady. Zajistěte, aby se šňůry nezamotaly do sebe a nevytvořily smyčku.
- Dle návodu nainstalujte a používejte bezpečnostní zařízení, snížíte tím možnost nehody oběšením.

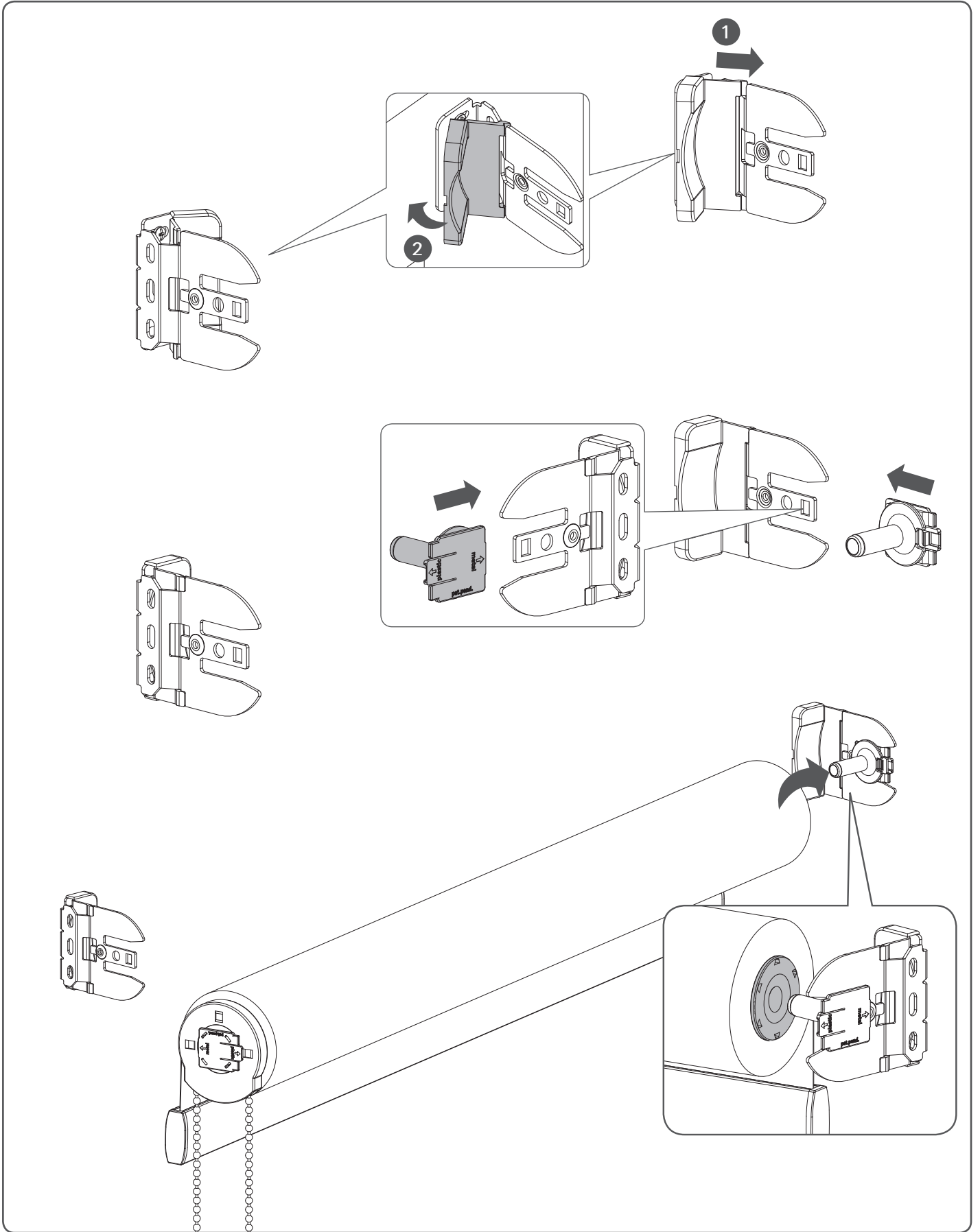
Odpovídá EN 13120

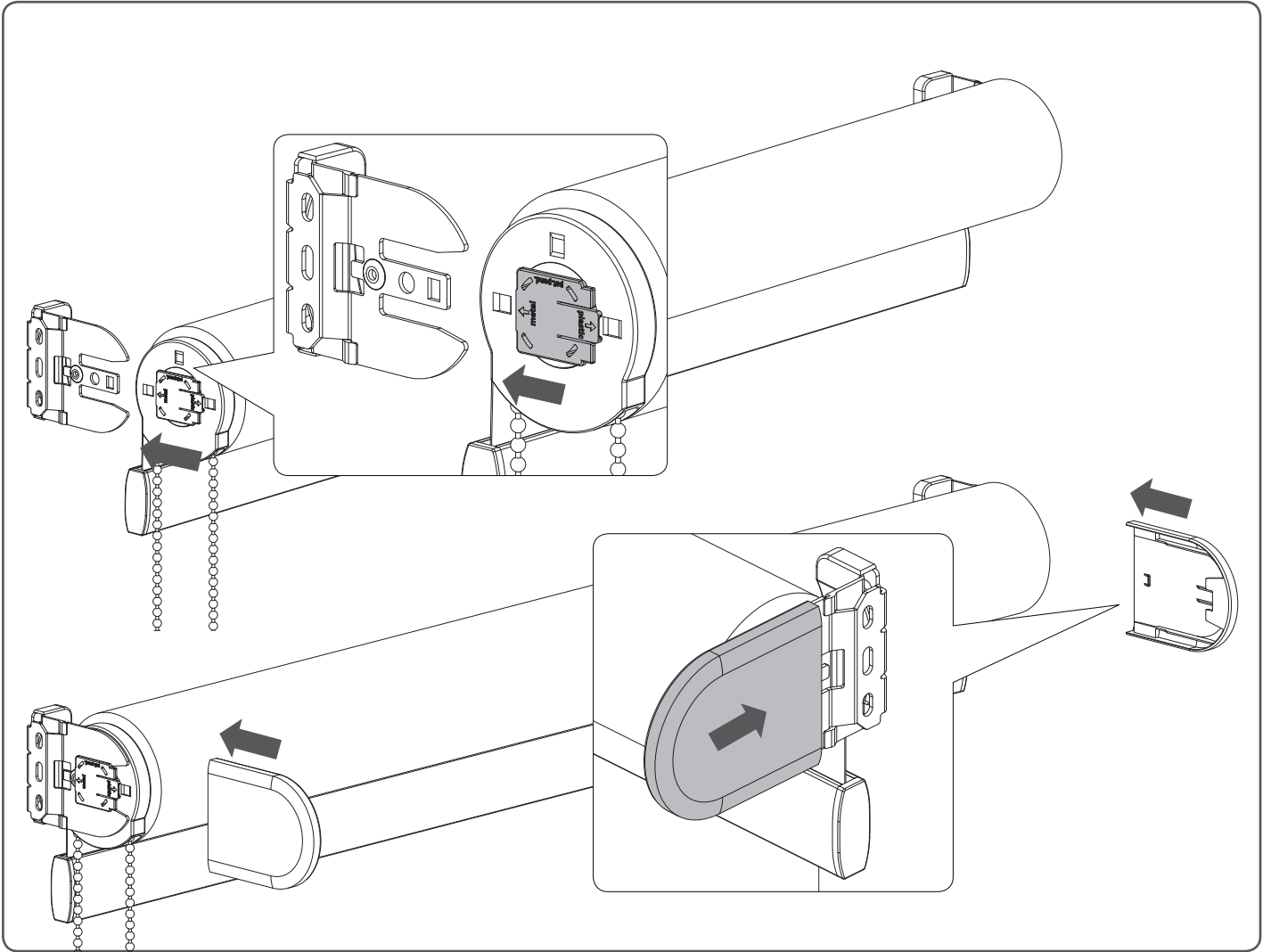
(SK) UPOZORNENIE

- Slučkami, ktoré sa vytvorili z ovládacích šnúr, reťazí, pásov a iných šnúr, ktorými sa výrobok ovláda, sa v minulosti uskrtili malé deti.
- Aby ste predišli uskrteniu a zamořaniu, udržujte šňůry mimo dosahu malých detí.
- Šňůry sa môžu obmotať okolo krku dieťaťa.
- Umiestnite postele, detské postelky a nábytok tak, aby neboli v blízkosti šnúr okenných zábran svetla.
- Nezáväzujte ovládacie šňůry dohromady. Zaisťte, aby sa šňůry nezamotali do seba a nevytvorili slučku.
- Podľa návodu nainštalujte a používajte bezpečnostné zariadenia, znížite tým možnosť nehody obesením.

Zodpovedá EN 13120







⚠ WARNING

Install the child safety device as specified in the childsafe manual.



Removal

